

# HEATSTRIP™

LEADING HEATING TECHNOLOGY



HEATSTRIP®   
LEADING HEATING TECHNOLOGY



LEADING HEATING  
TECHNOLOGY

## The HEATSTRIP story



**Thermofilm is er terecht trots op dat HEATSTRIP het originele ontwerp is van dit type product, het nummer één merk voor betrouwbaarheid en stevig gevestigd is als marktleider op internationaal niveau.**

Het merk HEATSTRIP is in 2004 in Australië op de markt gebracht. Het ontwerpteam van Thermofilm zag volop mogelijkheden voor een nieuwe stijl van elektrische warmtestralers.

Het eerste model was ontworpen om alleen binnenshuis te gebruiken en was meteen een succes. Ingenieurs en architecten ontworpen ze voor scholen, kantoren en vele andere objecten in Australië en Nieuw-Zeeland.

Een logisch vervolg was de ontwikkeling van de HEATSTRIP voor buitenshuis. Het buitenmodel moest wel een veel hogere werkingstemperatuur bereiken. Dit zorgde voor unieke technische uitdagingen en vele ontwikkelings- en testuren zijn er in gestoken om dit revolutionaire model te perfectioneren

**Dit heeft uiteindelijk geleid tot 6 verschillende series van producten binnen de productcategorie HEATSTRIP: De Elegance, Design, Max, Indoor, Gas (selectie Good Design Australia) en de nieuwe Intense. Het maakt niet uit wat uw wensen zijn, u zult in staat zijn om de binnen- of buitenverwarming te vinden in onze uitgebreide selectie van oplossingen.**



**Thermofilm est fier que HEATSTRIP soit à l'origine du concept de ce style de produit. La marque numéro un en matière de fiabilité s'est fermement imposée comme leader du marché sur le plan international.**

La marque HEATSTRIP a été créée en Australie en 2004, lorsque l'équipe de concepteurs de produits de Thermofilm (fondée en 1988) a saisi l'occasion de créer un nouveau style de radiateurs électriques. Le premier modèle destiné à un usage intérieur a remporté un succès immédiat car les architectes et les ingénieurs l'ont conçu pour être utilisé dans les écoles, les bâtiments commerciaux et pour beaucoup d'autres applications à travers l'Australie et la Nouvelle-Zélande.

Et tout naturellement, Heatstrip s'est orienté vers les applications d'extérieur. Étant donné que le modèle d'extérieur nécessitait une température de fonctionnement élevée, des défis techniques uniques ont été surmontés et des milliers d'heures de travail en matière de développement et de mise à l'essai ont été consacrés à l'amélioration du concept révolutionnaire.

**Le résultat est aujourd'hui la 6 différentes familles de produits dans la catégorie HEATSTRIP : Elegance, Design, Max, intérieur, GAS (Good Design Australia Selection) et la nouvelle famille Intense. Quelles que soient vos exigences, vous pourrez trouver le radiateur d'intérieur ou d'extérieur adapté parmi notre large sélection de solutions disponibles.**



 [www.facebook.com/heatstrips](https://www.facebook.com/heatstrips)  
 [heatstripeu](https://www.pinterest.com/heatstripeu)

## Wat is een HEATSTRIP?

Een HEATSTRIP is een elektrische bijverwarming die zowel binnen als buiten (bij voorkeur onder overkappingen) gebruikt kan worden. De HEATSTRIP® kan een terras binnen 10 minuten verwarmen en de warmte is tot ± 4 meter afstand voelbaar, afhankelijk van het type. De HEATSTRIP onderscheidt zich door haar moderne uiterlijk.

### Voordelen HEATSTRIP:

- Heeft weinig ruimte nodig
- Stijlvol design
- Gloeit praktisch niet rood op, afhankelijk van het type
- Energiebesparend
- Weinig onderhoud
- Geschikt voor inbouw
- Design en productie in Australië
- Timer kan 16 Ampère apparatuur uitschakelen

### Timer & afstandsbediening:

De timerfunctie zorgt voor automatische werking van de verw warmer en biedt vier standen: voor 1 uur, 2 uur, 4 uur of permanente werking. De timer is te bedienen op de plaats waar deze is geïnstalleerd of via afstandsbediening. De afstandsbediening heeft een bereik van 10 meter en moet zich in het zicht van de wandschakelaar bevinden.

Timer + Remote  
TT-MTR



## QU'EST-CE QU'UN HEATSTRIP?

HEATSTRIP est un radiateur électrique à rayonnement utilisable à l'extérieur ou à l'intérieur. Il peut chauffer une terrasse en 10 minutes. La chaleur se diffuse dans un périmètre de 4m, selon le type.

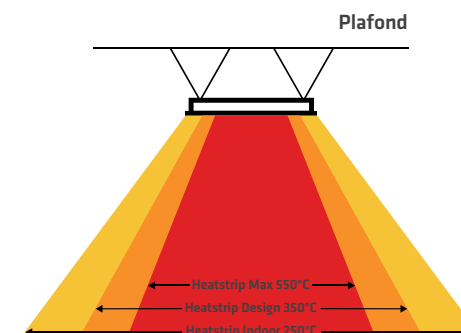
### Avantages HEATSTRIP:

- Utilise un minimum d'espace
- Élégant desig
- Ne devient pas rouge brûlant, selon le type
- Économie d'énergie
- Peu d'entretien
- Peut être encastré
- Design et production en Australie
- Télécommande à distance pour HEATSTRIP avec minuteriers (16 amp)

### Contrôleur mural TT-MTR avec télécommande:

Ce produit HEATSTRIP a été conçu pour être facile à utiliser et garantir des coûts liés au fonctionnement de votre radiateur économiques. Il est équipé d'une minuterie pour le fonctionnement automatique de votre radiateur. La minuterie dispose de quatre réglages. Elle peut allumer le radiateur pendant 1 h, 2 h, 4 h ou en continu. Vous pouvez utiliser la minuterie à son emplacement ou avec une télécommande. La télécommande a une portée de 10 m et doit être en visibilité directe du commutateur mural.

Toepassing / Application	Intense	Max	Elegance	Design	Indoor
Indoor geïsoleerde omgevingen, klaslokalen, kantoren, badkamers, natte omgevingen, droogkamers. Milieu isolés à l'intérieur, salles de classe, bureaux, salles de bains, endroits humides.	✓	✗	✓	✓	✓
Overdekte buitenruimtes, cafe's, veranda, patio's, balkons, plafondhoogte 3 m of minder. Espaces extérieurs couverts, cafés, les vérandas, les terrasses, les balcons, hauteur de plafond de 3 m minimum.	✓	✓	✓	✓	✗
Overdekte buitenruimtes, cafe's, veranda, patio's, balkons, plafondhoogte 3 m of meer. Espaces extérieurs couverts, cafés, les vérandas, les terrasses, les balcons, hauteur de plafond de 3 m ou plus.	✓	✓	✗	✗	✗
Indoor open ruimte, magazijn, fabrieks-, productie- en sportruimtes. Espace ouvert à l'intérieur, un entrepôt, une usine, la salle de gym.	✓	✓	✓	✓	✓
Indoor spot verwarming boven tafels, assemblageruimtes. Chauffage au-dessus des tables, tout espace de divertissement.	✓	✓	✓	✓	✓



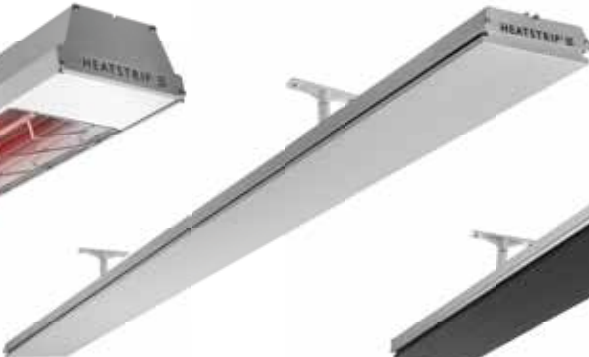
THE HEATER THAT  
IS A DESIGN FEATURE!



HEATSTRIP Intense



HEATSTRIP Max



HEATSTRIP Elegance



HEATSTRIP Design



HEATSTRIP Indoor





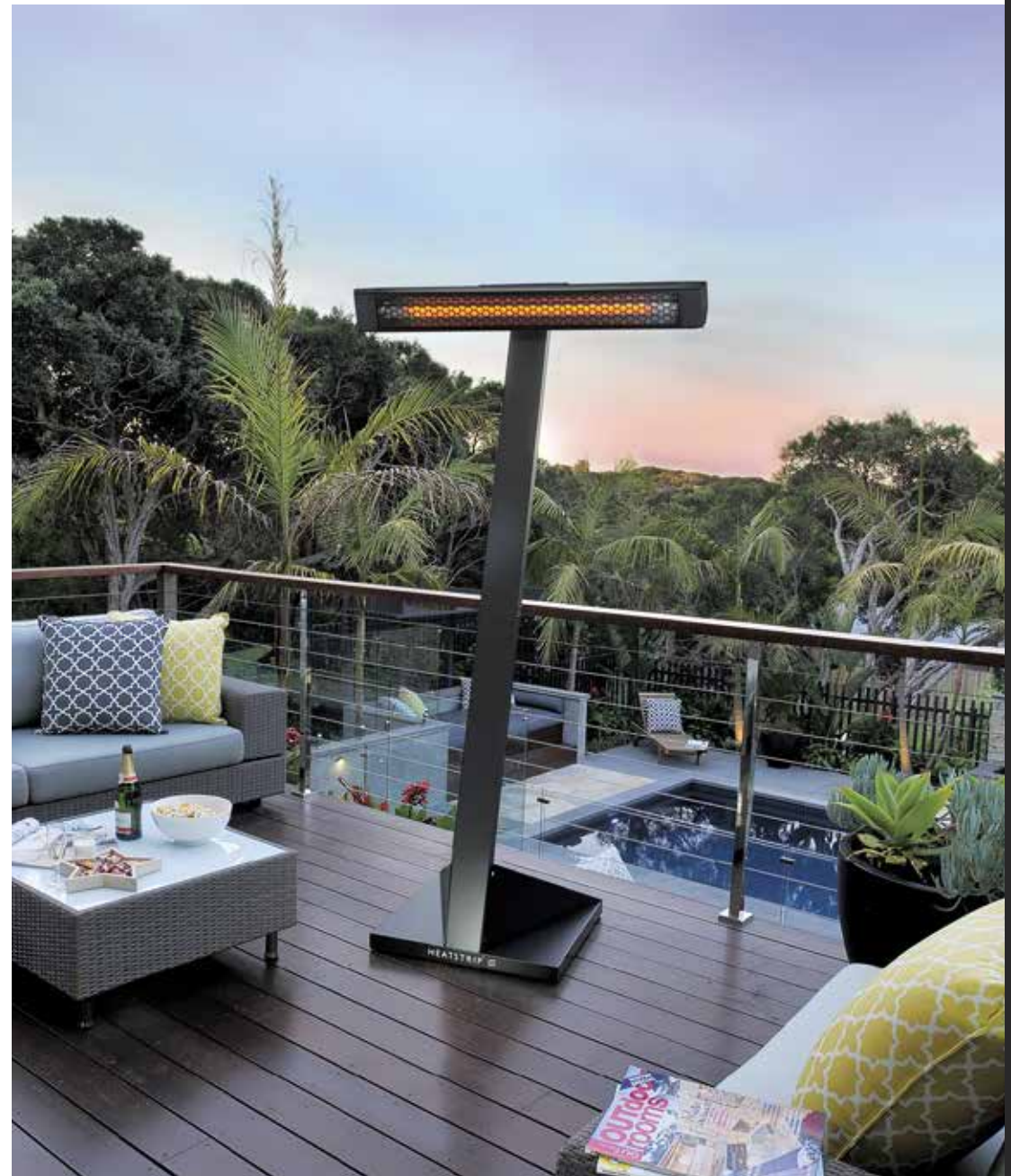
HEATSTRIP<sup>®</sup> Intense





Hexagonal heater grille

Carbon-flament element



## HEATSTRIP® Intense

De NIEUWE HEATSTRIP® INTENSE elektrische verwarming is een aantrekkelijke oplossing voor buitenverwarming, die een hoge directe warmteafgifte levert. Dankzij HEATSTRIP kunnen veel uitgaansgelegenheden zoals restaurants, pubs en clubs hun terrassen dag en nacht en in alle seizoenen gebruik maken van hun terras.

### Uitvoering:

- Gemakkelijk zelf te installeren met beugels inbegrepen
- Ideaal voor overdekte en half-belichte buitenlocaties
- Compleet met verstelbare bevestigingssteunen geschikt voor muren en plafonds
- Weinig onderhoud en bescherming tegen corrosie
- Onmiddellijk, kooldraadelement
- Hoogwaardige constructie met een nieuw zeshoekig rooster
- Infrarood verwarmingselement met koolstofdraad zorgt voor directe warmte bij hoge prestaties
- Australisch ontwerp, ontwikkeling en montage
- 2 jaar residentiële en 1 jaar commerciële garantie

Le nouveau radiateur électrique NEW HEATSTRIP® INTENSE constitue une solution de chauffage d'extérieur attrayante, qui délivre une grande puissance, et une chaleur instantanée. HEATSTRIP a réussi avec succès à permettre à un grand nombre de d'établissements comme des restaurants, des bars et des boîtes de nuit d'utiliser leurs espaces d'accueil extérieurs de jour comme de nuit, en toutes saisons.

### Construction:

- Installation facile par l'utilisateur avec supports inclus
- Idéal pour les lieux en extérieur complètement ou partiellement couverts
- Livré avec supports réglables adaptés à l'installation au mur ou au plafond
- Peu d'entretien nécessaire et protection contre la corrosion.
- Élément chauffant instantané à filament de carbone
- Fabrication de haute qualité, avec nouvelle grille hexagonale
- Chauffage à infra-rouges via filament de carbone pour délivrer une chaleur hautes performances instantanément
- Conception, développement et assemblage de qualité Australienne
- Garantie de 1 an pour un usage commercial et de 2 ans pour un usage résidentiel.



Type	Oppervlakte van overdekt terras	Oppervlakte van afgesloten ruimte	Vermogen (watts)	Current (Amps)	Afmetingen (mm)	Gewicht (Kg)	Kabellengte (mm)	Stekker	Minimale montage hoogte	Maximale montage hoogte
THY2200	9 m <sup>2</sup>	14 m <sup>2</sup>	2200	9.2	1068 x 120 x 90	6	1000	Yes	2.1 m	3.5m



# HEATSTRIP CATALOGUE

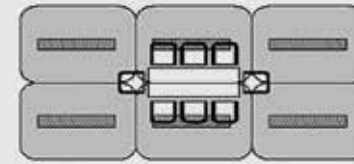


**Standaard**  
Support de chauffage



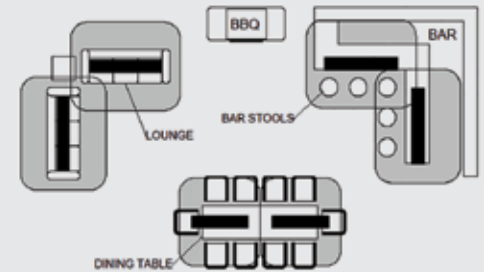
**Extension poles**  
Support de chauffage  
30cm, 60cm,  
90cm & 120cm

**Hoek montagebeugels**  
Support de montage angle



6 x 2200 Watt

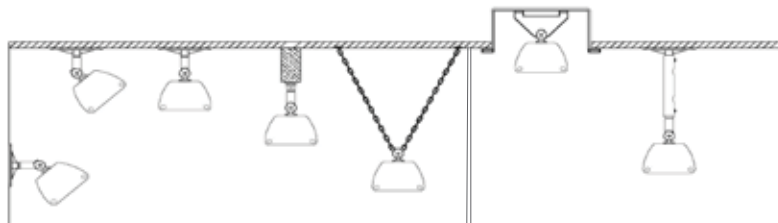
**Montage omhulsel voor inbouw**  
Boîtier encastrable



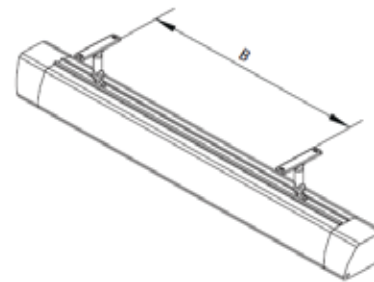
**Tafel configuratie / Configuration de table**

## Mounting options / Befestigungsmöglichkeiten

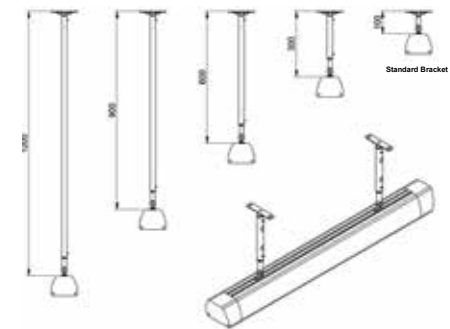
### Plafond



Montage



**Standaard montagebeugel**  
Support de fixation standard



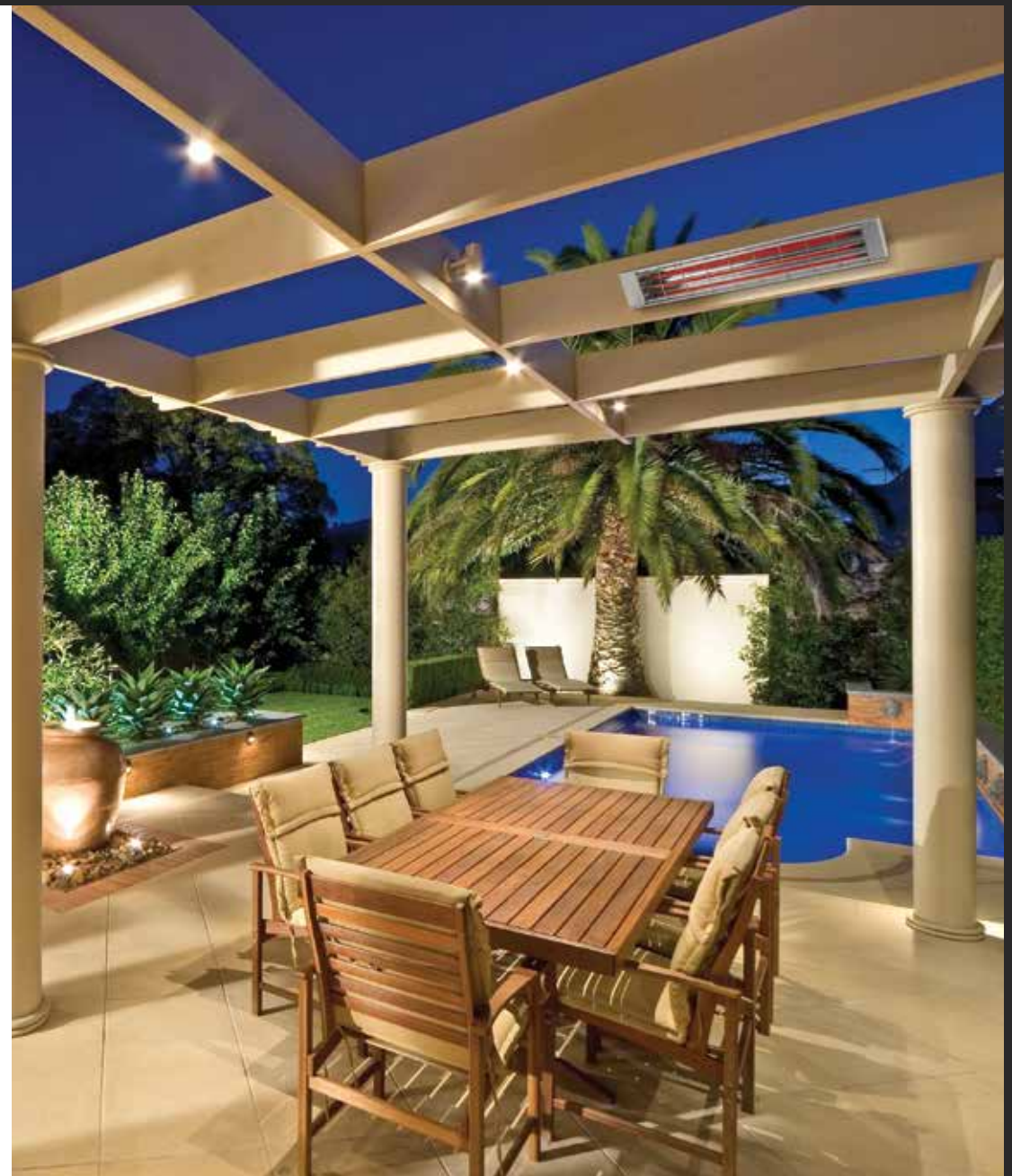
**Verlengde montagebeugel**  
Extension du support de fixation

# HEATSTRIP<sup>®</sup> Max





Australian design



Soft glow

## HEATSTRIP® Max

HEATSTRIP Max is een elektrische warmtestraler die zowel binnen als buiten gebruikt kan worden.

### Uitvoering:

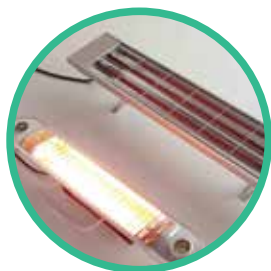
- Hoge output stralingswarmte
- Unieke soft-glow warmtetechnologie, gloeit bijna niet rood op
- Geschikt voor permanente buitenmontage
- Onderhoudsvrij en beschermt tegen corrosie
- Veelzijdige bevestigingsopties en toepassingen
- De minimale montagehoogte is om veiligheidsredenen 2.10 m (het stralingsoppervlak haalt een temperatuur van ca 550° C)
- Australisch design, ontwikkeling en productie
- IPX5 betekent dat de HEATSTRIP Max 100% regen-en waterdicht is

### Unieke soft-glow technologie

Het speciaal ontworpen en ontwikkelde soft-glow verwarmingselement produceert een erg zacht en onopvallende warmteglod. Er is geen verblindend licht, zoals andere infrarood verwarmers, zodat u aangenaam kunt genieten van de warmte.

### Hoogstaande kwaliteit - 4 jaar vervangingsgarantie!

De HEATSTRIP Max is gemaakt van zeer robuust en kwalitatief hoogwaardig materiaal. Hierdoor is de HEATSTRIP Max duurzaam en heeft het onder alle omstandigheden een lange levensduur. 4 jaar privé garantie en 2 jaar commerciële garantie.



HEATSTRIP Max est un chauffage électrique à rayonnement, adapté pour l'intérieur et l'extérieur.

### Construction:

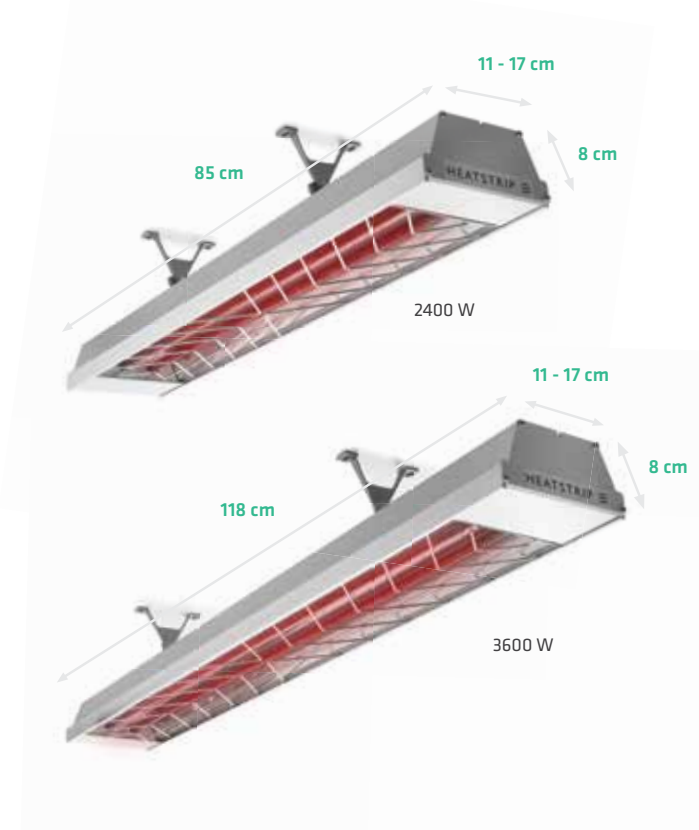
- Une forte chaleur rayonnante
- Unique technologie de chauffage soft-glow, développé pour émettre une chaleur très douce
- Convient pour une utilisation permanente en extérieur
- Protection contre la corrosion et peu d'entretien
- Puissant élément Incoloy
- Options de montage et des applications
- Pour des raisons de sécurité, la hauteur d'installation minimum est de 2.10 m (la surface du panneau de rayonnement atteint une température d'au moins 550 ° C)
- Conception, développement et la production australien
- IPX5 Protection contre les projections d'eau de toute direction

### Unique soft-glow technology

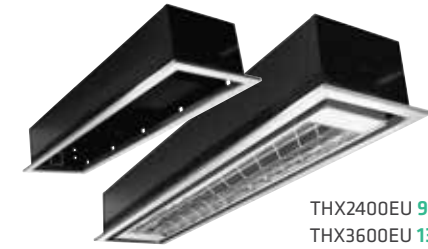
L'élément de chauffage à faible lueur spécialement conçu et développé pour émettre une chaleur très douce et discrète. Il n'y a aucune lumière éblouissante, afin que vous puissiez tout simplement apprécier la chaleur au calme.

### Haute qualité - garantie de remplacement de deux ans!

Le HEATSTRIP Max est fait d'un matériau de haute qualité et très robuste, cela rend la HEATSTRIP Max durable, et il a une longue durée de vie dans toutes les conditions. Garantie de 2 an pour un usage commercial et de 4 ans pour un usage résidentiel.



Type	Oppervlakte van overdekt terras	Oppervlakte van afgesloten ruimte	Vermogen (watts)	Current (Amps)	Afmetingen (mm)	Gewicht (Kg)	Kabellengte (mm)	Stekker	Minimale montage hoogte	Maximale montage hoogte
2400w	6 m <sup>2</sup>	16 m <sup>2</sup>	2400	10	854x170x80	5	1000	Yes	2.1 m	3.5 m
3600w	9 m <sup>2</sup>	24 m <sup>2</sup>	3600	15	1184x170x80	6	1000	No	2.1 m	3.5 m



THX2400EU 99.5 x 18 x 29 cm  
THX3600EU 132 x 18 x 29 cm

Montage omhulsel voor inbouw  
Boîtier encastrable

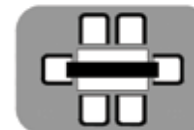


Standaard montagebeugel  
Support de fixation standard

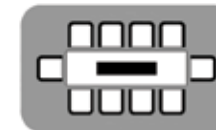


Verlengde montagebeugel  
Extension du support de fixation  
30 cm, 60 cm, 90 cm & 120 cm

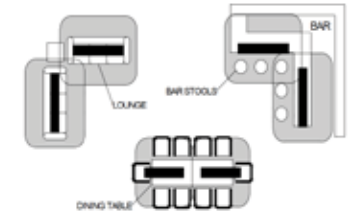
Tafel configuratie / Configuration de table



2400W

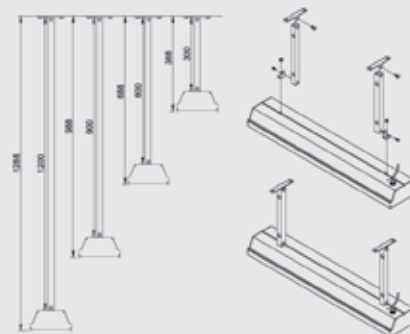
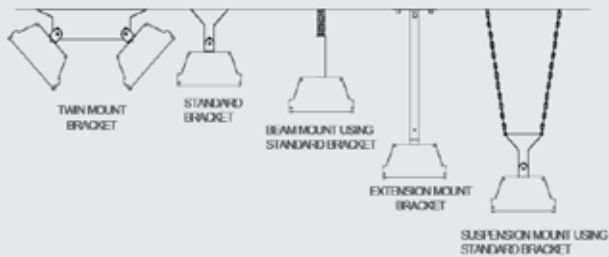


3600W

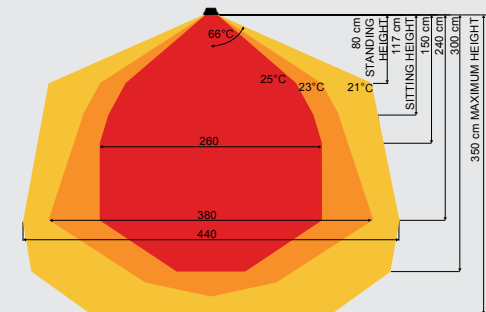


Montage mogelijkheden / Options de montage

Plafond



Verlengde montagebeugel  
Extension du support de fixation



Warmtevermogen  
La puissance calorifique

# HEATSTRIP<sup>®</sup> Elegance





Stylish



Slimline



## HEATSTRIP® Elegance

HEATSTRIP Elegance is een stijlvolle, kwaliteits elektrisch paneel heater met een hoge intensiteit. Met enorme kostenbesparingen in vergelijking met heaters op gas, is HEATSTRIP ideaal voor overdekte plekken, zowel residentieel als commercieel. De eerste gebroken wit buiten heater maakt gebruik van de nieuwste technologie voor een maximaal comfort. Er is gebruik gemaakt van de nieuwste materiaal coating en verwarmingselement technologie.

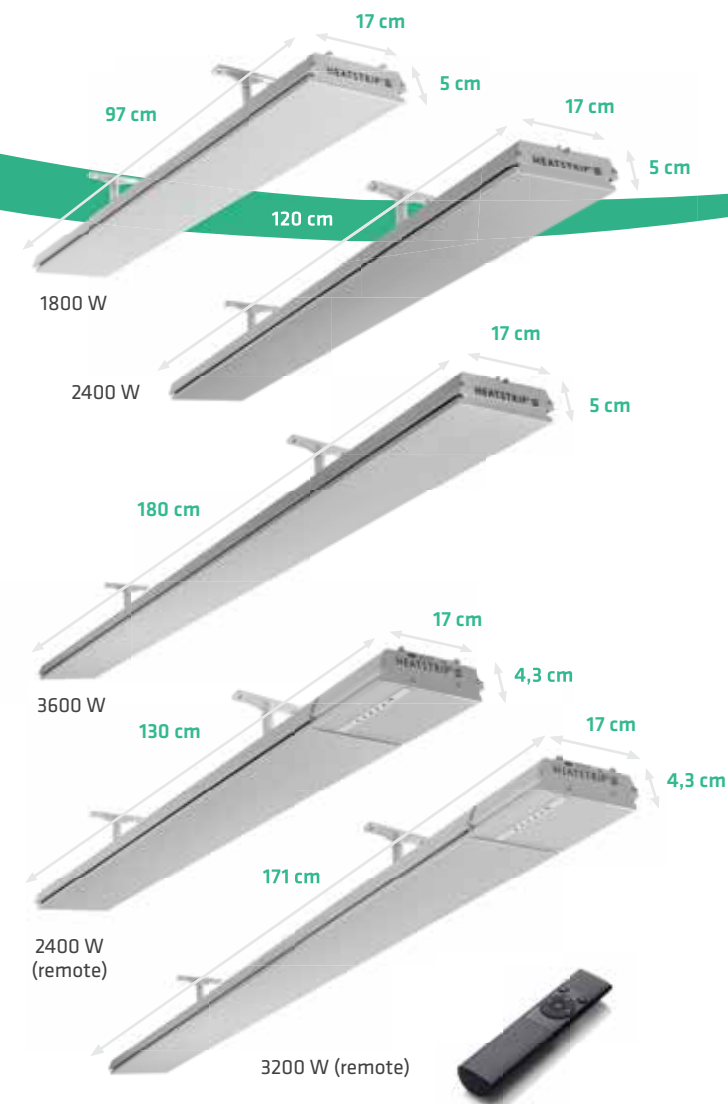
### Bouw:

- Elektrische straler perfect voor uw overdekte buiten gebied, pergola, veranda of café
- Het elegante, slanke design en "gebroken wit" kleurovervloeiingen sluit naadloos aan op de meest witte plafonds
- Wereldwijd toonaangevende ontwerp produceert een compactere en hogere output kachel
- Aanzienlijk minder kosten dan gaskachels
- Handige doe-het-zelf installatie van 1800W en 2400W modellen, 3600W model moet bedraad zijn
- De kachels zijn gecertificeerd IP55 waterdicht. Dit betekent dat de Heatstrips 100% regen en weerbestendig zijn.
- 4 jaar privé garantie en 2 jaar commerciële garantie

HEATSTRIP Elegance est une gamme de radiateurs à panneaux électriques élégants, de très forte intensité et d'excellente qualité. Grâce à des économies de coûts de fonctionnement considérables par rapport aux radiateurs à gaz en bouteilles, HEATSTRIP est idéal pour les espaces d'utilisation extérieurs abrités, résidentiels et commerciaux. Ce premier radiateur d'extérieur de couleur nacrée utilise la dernière technologie pour un confort optimal. Utilisation des toutes dernières techniques en matière d'élément chauffant et de matériau de revêtement.

### Construction:

- Radiateur électrique idéal pour être utilisé dans un espace en plein air et abrité tel qu'un café, une véranda ou une pergola
- Le design élancé et élégant ainsi que la couleur « nacrée » s'accordent parfaitement avec la plupart des plafonds blancs
- Le meilleur design au monde crée un radiateur plus petit de puissance supérieure
- Beaucoup plus rentable que les radiateurs à gaz en bouteilles
- Les modèles 1800W, 2400W et 3600W sont faciles à installer et doivent être fixement raccordés
- Les radiateurs sont étanches conformément à la norme IP55. Les produits HEATSTRIP résistent parfaitement aux intempéries et à la pluie
- Garantie de 2 an pour un usage commercial et de 4 ans pour un usage résidentiel



Type	Oppervlakte van overdekt terras	Oppervlakte van afgesloten ruimte	Vermogen (watt)	Current (amps)	Afmetingen (mm)	Gewicht (Kg)	Kabellengte (mm)	Stekker	Minimale montage hoogte	Maximale montage hoogte
THE1800	3 m <sup>2</sup>	4,5 m <sup>2</sup>	1800	7,5	974x170x48.5	4	1000	Yes	2.1 m	2.7 m
THE2400	4 m <sup>2</sup>	6 m <sup>2</sup>	2400	10	1204x170x48.5	7	1000	Yes	2.1 m	2.7 m
THE3600	6 m <sup>2</sup>	9 m <sup>2</sup>	3600	15	1804x170x48.5	9	-	No	2.1 m	2.7 m
THE2400R	4 m <sup>2</sup>	6 m <sup>2</sup>	2400	10	1306x170x43	6	1000	Yes	2.1 m	2.7 m
THE3200R	5 m <sup>2</sup>	8 m <sup>2</sup>	3200	13	1710x170x43	9	-	No	2.1 m	2.7 m



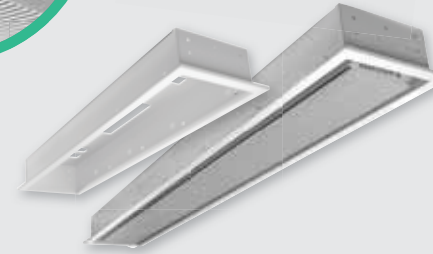
# HEATSTRIP CATALOGUE



**Verlengde montagebeugel**  
Extension du support de fixation  
30 cm, 60 cm, 90 cm & 120 cm



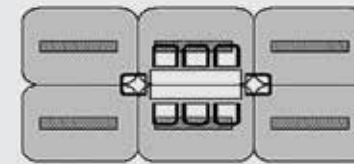
**Inbouwframe**  
Cadre intégré



**Muur montagebeugel**  
Support de montage mural  
THHAC-028

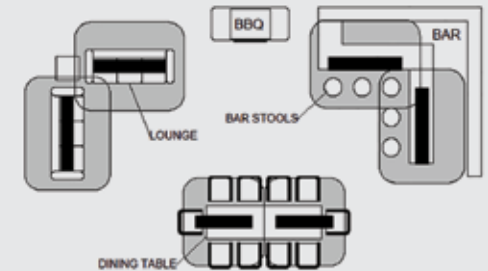
**Montage omhulsel voor inbouw**  
Boîtier encastrable

**Verkrijgbaar voor:**  
THE1800EU 108 x 290 x 125 cm  
THE2400EU 131 x 290 x 125 cm  
THE3600EU 191 x 290 x 125 cm



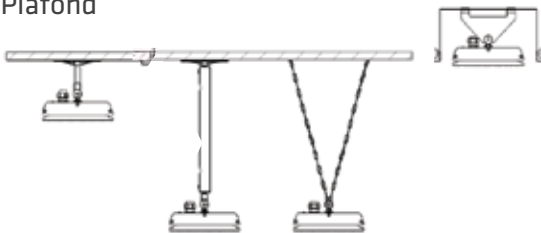
6 x 2400 Watt

Tafel configuratie / Configuration de table

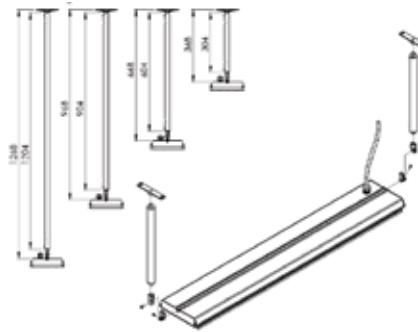


## Montage mogelijkheden / Options de montage

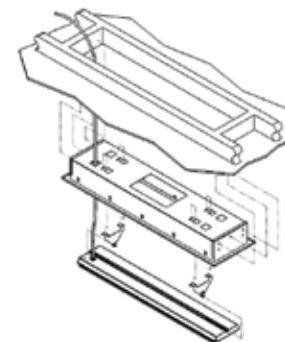
### Plafond



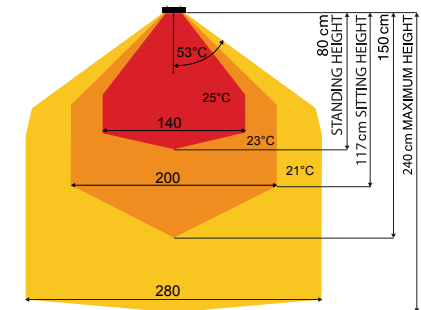
Montage



**Verlengde montagebeugel**  
Extension du support de fixation



**Montage omhulsel voor inbouw**  
Boîtier encastrable



**Warmtevermogen**  
La puissance calorifique

# HEATSTRIP<sup>®</sup> Design





## Indoor, Outdoor & Industrial area



## HEATSTRIP® Design

De HEATSTRIP Design is een efficiënte elektrische verwarming die geschikt is voor indoor en outdoor heating. Deze HEATSTRIP heeft door de platte vormgeving slechts weinig ruimte nodig en kan een terras binnen 10 minuten aangenaam verwarmen. De HEATSTRIP is ondanks de uitstekende prestaties zuinig in energieverbruik. De Heatstrips dienen uitsluitend buiten onder overkappingen geplaatst te worden om warmteverlies te voorkomen.

### Uitvoering:

- Behuizing van hoogwaardig aluminium
- Variabele bevestigingssteunen geschikt voor wand en plafond
- Het apparaat is voorzien van een kabel met stekker (1500 W + 2400 W)
- Het stralingspaneel is zwart en straalt geen rood licht
- Voltage 230V
- De maximale montagehoogte is 3.00 m
- Advies montagehoogte is ca. 2.50 m
- De minimale montagehoogte is om veiligheidsredenen 2.10 m (het stralingsoppervlak haalt een temperatuur van ca 350° C)
- De stralers zijn waterproof IP55. Dit houdt in dat de Heatstrips 100% regen -en weerbestendig zijn
- 4 jaar privé garantie en 2 jaar commerciële garantie

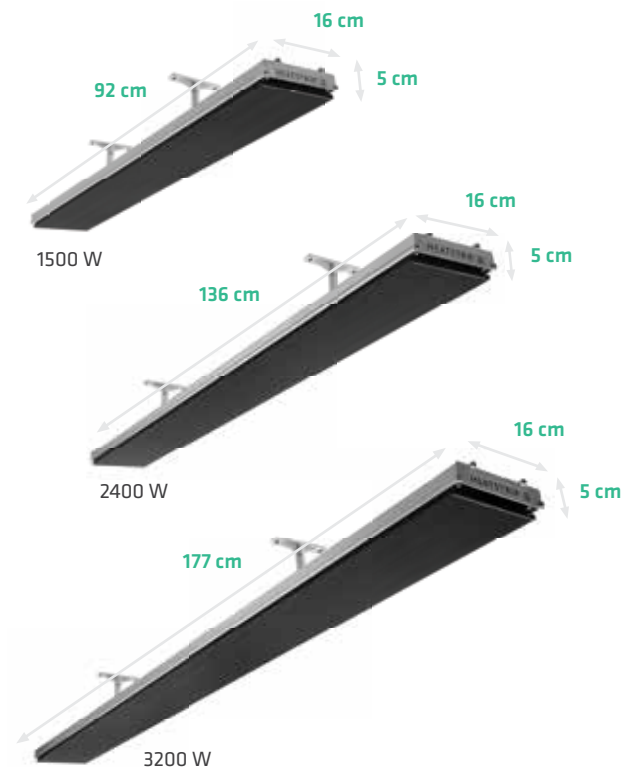
Dankzij de HEATSTRIP kunnen veel uitgaansgelegenheden zoals restaurants, cafés en clubs dag en nacht en in alle seizoenen gebruik maken van hun terras.

Le HEATSTRIP Design est un radiateur électrique rayonnant à forte intensité, utilisable à l'extérieur ou à l'intérieur en conditions extrêmes. Très fin, le HEATSTRIP Design prend peu de place, mais son efficacité permet de chauffer une terrasse en 10 minutes. Cette efficacité surprenante ne l'empêche pas d'être économe en énergie. Utilisation de préférence sous un toit afin d'éviter la perte de chaleur.

### Construction:

- Livré avec des supports réglables adaptés pour les murs et plafonds
- L'appareil est livré avec un câble et une prise électrique (1500 W + 2400 W)
- 3200 W sans prise
- Le panneau de rayonnement reste noir, et ne devient pas rouge
- Tension 230V
- La hauteur d'installation maximale est de 3.00 m
- Pour des raisons de sécurité, la hauteur d'installation minimum est de 2.10 m (la surface du panneau de rayonnement atteint une température d'au moins 350 ° C)
- Les éléments chauffants sont étanches (indice IP55) Cela signifie que le HEATSTRIP résiste à 100% à la pluie et aux intempéries
- Garantie de 2 an pour un usage commercial et de 4 ans pour un usage résidentiel

HEATSTRIP a permis à de nombreux lieux publics, restaurants, pubs, clubs, etc. d'utiliser leurs terrasses extérieures jour et nuit, en toute saison.



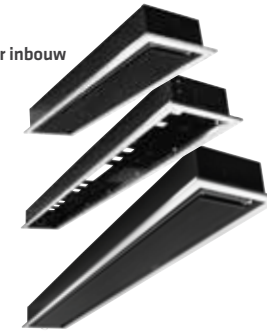
Type	Oppervlakte van overdekt terras	Oppervlakte van afgesloten ruimte	Vermogen (watt)	Current (amps)	Afmetingen (mm)	Gewicht (Kg)	Kabellengte (mm)	Stekker	Minimale montage hoogte	Maximale montage hoogte
THH1500AEU	3.0 m <sup>2</sup>	3.75 m <sup>2</sup>	1500	6.3	924x165x48	5	1000	Yes	2.1 m	3.0 m
THH2400AEU	5.0 m <sup>2</sup>	6 m <sup>2</sup>	2400	10	1364x165x48	6	1000	Yes	2.1 m	3.0 m
THH3200AEU	6.0 m <sup>2</sup>	8 m <sup>2</sup>	3200	13.3	1774x165x48	8	500	No	2.1 m	3.0 m

# HEATSTRIP CATALOGUE



## Montage omhulsel voor inbouw Boitier encastrable

- THH1500EU  
103 x 28 x 12.5 cm
- THH2400EU  
147 x 28 x 12.5 cm
- THH3200EU  
188 x 28 x 12.5 cm



## Muur montagebeugel Support de montage mural THHAC-028

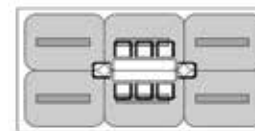


## Standaard montagebeugel Support de fixation standard

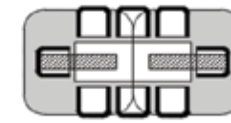


## Verlengde montagebeugel Extension du support de fixation 30 cm, 60 cm, 90 cm & 120 cm

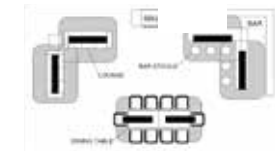
## Tafel configuratie / Configuration de table



6 x 2400 Watt

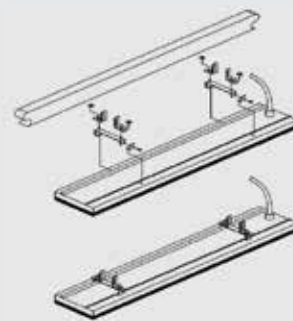
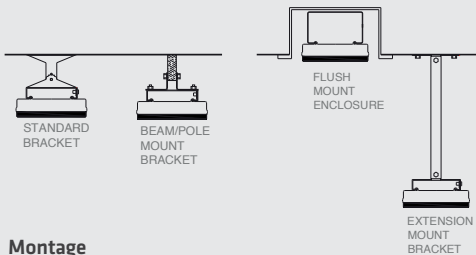


2 x 2400 Watt

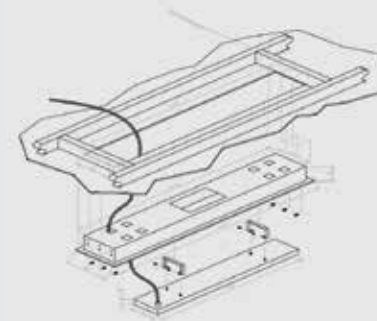


## Montage mogelijkheden / Options de montage

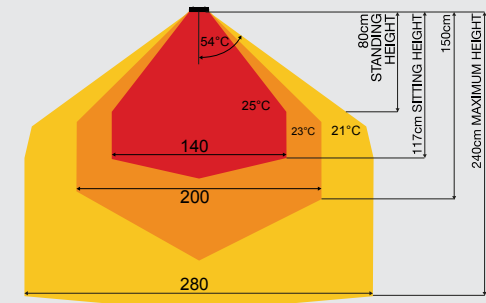
### Plafond



## Montageset voor paal/balk Kit de fixation sur poteau/poutre



## Montage omhulsel voor inbouw Boitier encastrable



## Warmtevermogen La puissance calorifique

# HEATSTRIP Stand

## HEATSTRIP®

De nieuwe vrijstaande verwarming van HEATSTRIP, model THAC-100, is de stijlvolle en verfijnde oplossing wanneer een draagbare, gemakkelijk te plaatsen elektrische verwarming nodig is. Deze strakke en robuuste standaard is ideaal voor het verwarmen van tafels, lounges, entertainmentgebieden en werkplekken, zowel voor binnen als buiten. De THAC-100 is geschikt voor de THH1500, THH2400, THE1800, THE2400 & THX2400.

### Kenmerken:

- Stijlvolle, hoogwaardige draagbare, vrijstaande verwarming voor buitenshuis
- Ideaal voor buitengebieden, balkons, appartementen en horeca (intern en extern gebruik)
- Componenten worden sub-geassembleerd voor een eenvoudige installatie
- Inbouwwielen voor eenvoudige draagbaarheid, ideaal voor residentiële en commerciële toepassingen
- Corrosie beschermd, zelfs in een zware omgeving
- 2 jaar residentiële en 1 jaar commerciële garantie



HEATSTRIP Intense 2200



HEATSTRIP Max 2400



HEATSTRIP Elegance 1800

Le nouveau chauffage autonome HEATSTRIP, modèle THAC-100, est un choix chic et raffiné, pour les situations où une solution de chauffage électrique facile à installer soi-même est requise. Monté sur un socle élégant et robuste, il est idéal pour chauffer les tables, les salons, les espaces de divertissement et les stations de travail, qu'elles soient en intérieur ou en extérieur. Le THAC-100 est compatible avec les THH1500, THH2400 et THE1800, THE2400 & THX2400.

### Fonctionnalités:

- Socle stylé, de haute qualité et mobile pour les radiateurs d'extérieur autonomes
- Parfait pour les espaces alfresco, balcons, appartements, et la restauration (utilisation en intérieur et en extérieur)
- Les composants sont déjà assemblés en sous-ensembles pour faciliter l'installation par l'utilisateur
- Roulettes intégrés pour une mobilité aisée, parfaite pour les applications résidentielles et commerciales
- Protégé contre la corrosion, dans les environnements les plus difficiles
- Garantie de 1 an pour un usage commercial et de 2 ans pour un usage résidentiel



HEATSTRIP Design  
1500 & 2400 watt

215,8 cm

6 cm

62 cm

68 cm





# HEATSTRIP<sup>®</sup> Indoor







Multiple applications



Ideal for conservatories

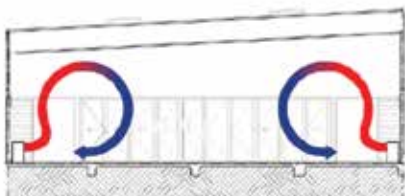


## HEATSTRIP® Indoor

Unieke, moderne platte terrasverwarmer die de omgeving binnen 10 minuten aangenaam verwarmt. De HEATSTRIP indoor is zuinig in gebruik en alleen geschikt voor indoor toepassingen, zoals serres, woonkamers, garages etc.

### Constructie:

- De stralers zijn IP45. Dit houdt in dat de stralers alleen geschikt zijn om binnen te gebruiken
- Stralingswarmte
- Voltage 230V
- Uitstekende HEATSTRIP prestaties
- Geschikt voor vele toepassingen – commercieel en privé
- Veel bevestigingsmogelijkheden om eenvoudig te installeren
- Minimaal onderhoud

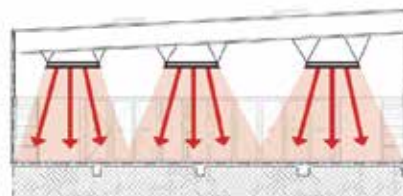


Convectiewarmte kan verloren gaan in niet geïsoleerde ruimtes en stijgt op tegen het plafond.

Unique et moderne, chauffage de terrasse extra-plat, Il peut chauffer une terrasse en 10 minutes. Il est également économe en consommation d'énergie. Le HEATSTRIP Indoor est idéal pour vérandas, garages, restaurants ou salons.

### Construction:

- Les éléments chauffants sont étanches (indice IP45)  
Conçu pour l'intérieur
- Performance améliorée
- Tension 230V
- Convient pour de multiples applications - commercial et résidentiel
- Plusieurs options de montage permettent une installation facile
- Un minimum d'entretien



Chaleur peut être perdue dans les zones non isolées ou monter naturellement vers le haut dans une pièce avec grande hauteur sous plafond.



Met bevestigingsbeugels / Avec support de fixation

Type	Binnen-geïsoleerde M2	Binnen-beschermd M2	Vermogen (watts)	Current (Amps)	Afmetingen (mm)	Gewicht (Kg)	Kabellengte (mm)	Stekker	Minimale montage hoogte	Maximale montage hoogte
THS1200A	12 m <sup>2</sup>	8	1200	5.0	924 x 235 x 48	6	1000	Yes	2.1 m	3.0 m
THS2400A	24 m <sup>2</sup>	16	2400	10	1834 x 235 x 48	11	1000	Yes	2.1 m	3.0 m

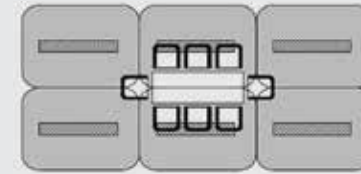
# HEATSTRIP CATALOGUE



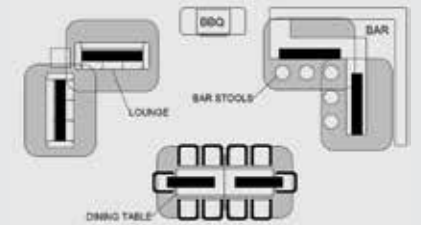
THS1200EU 191 x 29 x 12 cm  
THS2400EU 200 x 35 x 15 cm

Hoek bevestigingsbeugels  
Angle de fixation Montage

Montage omhulsel voor inbouw  
Boîtier encastrable



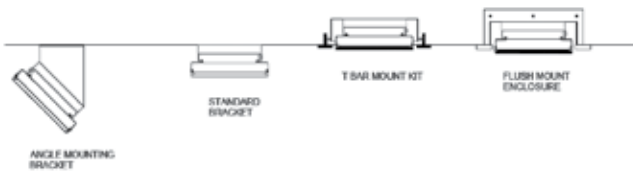
6 x 1200 Watt



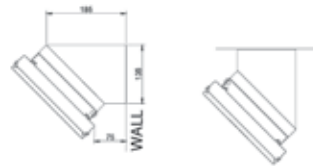
Tafel configuratie / Configuration de table

## Montage mogelijkheden / Options de montage

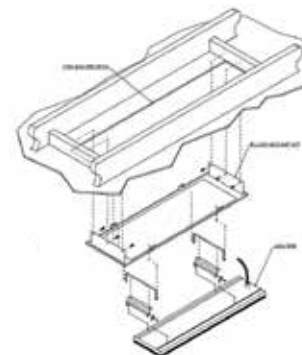
### Plafond



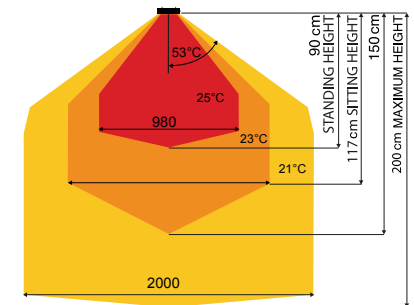
Montage



Hoek bevestigingsbeugels  
Angle de fixation Montage



Montage omhulsel voor inbouw  
Boîtier encastrable



Warmtevermogen  
La puissance calorifique

Lente 2020  
Printemps 2020

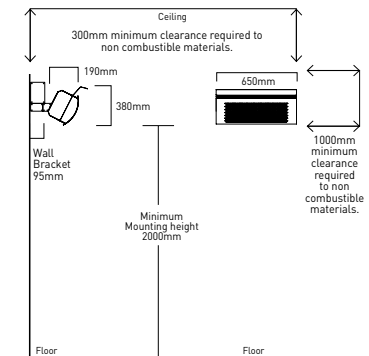


## HEATSTRIP Wall Mounted Natural Gas Heater

De nieuwe HEATSTRIP wand heater, Model TGH34WN is een stijlvolle aanvulling op elke buitenruimte, waar gas de voorkeur heeft. Een wereldklasse ontwerp, warmte en prestaties, voor zowel privé en commerciële toepassingen.

### Kenmerken:

- 34 Megajoule, 4 branders met keramische brander van commerciële kwaliteit, voor aansluiting op naturel gas
- Elektronische accu ontsteking met micro-schakelaar Aan/Uit bediening en roestvrijstalen trekkoorden
- Beschermende grill en reflector standaard inbegrepen, om een veilige werking te garanderen. Reflector ontwerp zorgt ervoor dat slechts een minimum van 300mm overhead afstand nodig is
- Muur bevestigingsbeugel zorgt voor meerdere montagehoeken en is zeer robuust om sterke ondersteuning te bieden
- Ook met LPG te gebruiken
- 2 jaar privé en 1 jaar commerciële garantie



Le nouveau radiateur à gaz (GN) mural HEATSTRIP, modèle TGH34WN, apporte une note d'élégance à tout environnement extérieur, équipé d'une alimentation en gaz naturel. Esthétique de classe mondiale, performance et sortie de chaleur, pour des utilisations commerciale et résidentielle.

### Caractéristiques:

- 34 MJ, brûleur céramique commercial 4 briques, à raccorder à une alimentation en gaz naturel (GN)
- Allumage par batterie électronique avec microcontact Marche/Arrêt et cordons en acier inoxydable
- Grille de protection et réflecteur compris en équipement standard, pour garantir une utilisation sûre  
Le réflecteur assure que seule une hauteur libre minimale de 300 mm est requise
- Le support de montage mural permet plusieurs angles de montage et sa construction très robuste apporte force et soutien
- Conversion pour une utilisation au GPL en option
- Garantie de 1 an pour un usage commercial et de 2 ans pour un usage résidentiel

Type	Branders	MJ	Ontsteking	Afmetingen (W x D x H)	Warmte gebied
TGH34WN	4	34	Electronic Battery	625 x 128 x 295	16
TGH34WL	4	34	Electronic Battery	625 x 128 x 295	16

# Vrijstaande LPG Outdoor Heater

De nieuwe HEATSTRIP verplaatsbare LPG verwarming, Model TGH34 PL bevat een toonaangevend design, kwaliteit, warmte prestaties en een stijlvolle, robuuste en elegante oplossing voor buiten en overdekte gebieden. Denk hierbij aan uw balkon, patio, hallen en andere ruimtes.

## Features:

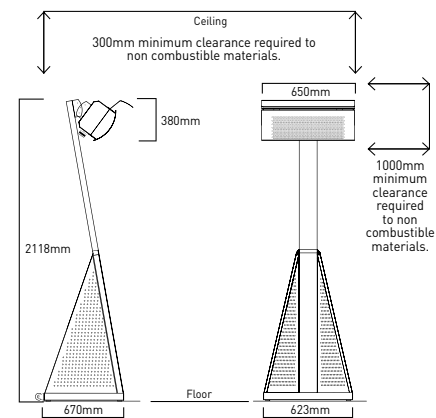
- 34 Megajoule en 4 branders met keramische brander van commerciële kwaliteit. Te gebruiken met een 9 kg LPG fles (niet inbegrepen)
- Handmatig geïntegreerde piëzo-ontsteking, met veilige tilt schakelaar en vlambeveiliging. De gasleidingen en fles zijn volledig onzichtbaar
- Inbouw wielen voor eenvoudige draagbaarheid en opslag, perfect voor prive en commerciële toepassingen
- Sub-geassembleerd voor gemakkelijke doe-het-zelf installatie
- Een hoog / laag vuur optie om verwarmingsvermogen besturen. Doordat de heater verplaatsbaar is, kunt u verschillende plekken verwarmen.
- Beschermende grill en reflector standaard inbegrepen, om een veilige werking te garanderen
- 2 jaar privé en 1 jaar commerciële garantie

Le nouveau radiateur GPL portable HEATSTRIP, modèle TGH34 PL, intègre un design, une qualité, un rendement et une puissance de chaleur de premier plan au niveau mondial afin de fournir une solution élégante, robuste et tendance à vos espaces intérieurs ouverts et extérieurs tels qu'un balcon, un patio, des halls et des entrepôts.

## Caractéristiques:

- 34 MJ et brûleur céramique commercial 4 briques. À utiliser avec une bouteille GPL de 9 kg (non incluse)
- Allumage piezo manuel intégré, avec commutateur de sécurité pour l'inclinaison et appareil de contrôle de la flamme. Tuyaux et bouteille de gaz complètement encastrés
- Roues intégrées pour un transport et un stockage faciles, solution idéale pour les secteurs résidentiel et commercial.
- Composants préassemblés pour une installation facile et simple
- Option de chaleur faible/haute pour contrôler la puissance du chauffage. La puissance de chaleur directionnelle vous permet de chauffer exactement là où vous voulez
- Grille de protection et réflecteur compris en équipement standard, pour garantir une utilisation sûre
- Garantie de 1 an pour un usage commercial et de 2 ans pour un usage résidentiel

Type	Branders	MJ	Ontsteking	Afmetingen (W x D x H)	Warmte gebied
TGH34PL	4	34	Manual Int. Piezo	625 x 556 x 2150	16



Warmtevermogen / La puissance calorifique



Optioneel: Vrijstaande LPG Outdoor Heater hoes  
En option: Housse de chauffe-autoportante LPG Outdoor



Article code	EAN	Description	Dimensions packaging L x W x H (mm)	Net weight	Gross weight
<b>HEATSTRIP INTENSE</b>					
THY2200EU	9334038004039	HEATSTRIP Intense 2200 watt	1068 x 120 x 90	5.5 kg	6 kg
<b>HEATSTRIP MAX</b>					
THX2400EU	9334038002806	HEATSTRIP Max 2400 watt	925 x 200 x 150	5 kg	5.5 kg
THX3600EU	9334038002820	HEATSTRIP Max 3600 watt	1250 x 200 x 150	6 kg	6.5 kg
<b>HEATSTRIP ELEGANCE</b>					
THE1800EU	9334038003551	HEATSTRIP Elegance 1800 watt	1040 x 200 x 90	4 kg	4.5 kg
THE2400EU	9334038003568	HEATSTRIP Elegance 2400 watt	1270 x 200 x 90	7 kg	7.5 kg
THE3600EU	9334038003575	HEATSTRIP Elegance 3600 watt	1870 x 200 x 90	9 kg	9.5 kg
THE2400EUR	9334038004633	HEATSTRIP Elegance 2400 watt remote	1306 x 170 x 43	6 kg	6.5 kg
THE3200EUR	9334038004640	HEATSTRIP Elegance 3200 watt remote	1710 x 170 x 43	9 kg	9.5 kg
<b>HEATSTRIP DESIGN</b>					
THH1500AEU	9334038002059	HEATSTRIP Design 1500 watt	975 x 200 x 150	5 kg	5.5 kg
THH2400AEU	9334038002097	HEATSTRIP Design 2400 watt	1450 x 200 x 150	6 kg	6.5 kg
THH3200AEU	9334038002134	HEATSTRIP Design 3200 watt	185 x 200 x 150	8 kg	8.5 kg
<b>HEATSTRIP INDOOR</b>					
THS1200AEU	9334038002844	HEATSTRIP Indoor 1200 watt	1000 x 260 x 90	6 kg	6.5 kg
THS2400AEU	9334038002882	HEATSTRIP Indoor 2400 watt	1910 x 260 x 90	11 kg	13 kg
<b>HEATSTRIP STAND</b>					
THAC-100	9334038003537	Portable Heaterstand	2158x620x615		
We hebben speciale heatstrips met langer snoer voor de stand / Nous avons des bandes chauffantes spéciales avec un cordon plus long pour le support					
<b>HEATSTRIP FLUSH MOUNT ENCLOSURE</b>					
THYAC-053	9334038004534	Flush Mount Enclosure THY2200EU	1200 x 210 x 260	5.5 kg	6 kg
THXAC-030	9334038002868	Flush Mount Enclosure THX2400EU	1060 x 350 x 240	4.5 kg	6 kg
THXAC-031	9334038002875	Flush Mount Enclosure THX3600EU	1350 x 350 x 240	6 kg	8 kg
THEAC-040	9334038003612	Flush Mount Enclosure THE1800EU	1030 x 290 1080 x 290 x 125	4.5 kg	6 kg
THEAC-041	9334038003629	Flush Mount Enclosure THE2400EU	1260 x 290 1310 x 290 x 125	6 kg	8 kg
THEAC-042	9334038003636	Flush Mount Enclosure THE3600EU	1860 x 290 1910 x 290 x 125	7.5 kg	9 kg
THHAC-009	9334038002417	Flush Mount Enclosure THH1500EU	1060 x 340 x 190	4.5 kg	6 kg
THHAC-011	9318478010201	Flush Mount Enclosure THH2400EU	1500 x 340 x 190	6 kg	7.5 kg
THHAC-012	9318478010218	Flush Mount Enclosure THH3200EU	1910 x 340 x 190	7.5 kg	9 kg
THSAC-026	9334038002721	Flush Mount Enclosure THS1200EU Indoor	1100 x 350 x 150	3 kg	3.5 kg
THSAC-028	9334038002745	Flush Mount Enclosure THS2400EU Indoor	2000 x 350 x 150	4.5 kg	5 kg

Article code	EAN	Description	Dimensions packaging L x W x H (mm)	Net weight	Gross weight
<b>HEATSTRIP WALL CONTROLLER</b>					
TT-MTR	9334038002837	Wall controller + remote	100 x 60 x 50		1 kg
<b>HEATSTRIP BRACKET ASSORTMENT</b>					
ZBRAK-113W	9334038003742	Bracket Mounting Kit THE <b>New</b>			
ZBRAK-132W	9334038004626	Bracket Mounting Kit THY <b>New</b>			
ZBRAK-113S	9334038003735	Bracket Mounting Kit THH <b>New</b>			
THHAC-001	9318478010126	Pole/Beam Mounting Bracket			
THHAC-002	9318478010133	Suspension mount set 1500			
THHAC-003	9318478010140	Suspension mount set 2400 & 3200			
THHAC-004	9318478010157	Extension mount bracket			
THHAC-016	9318478010225	Twin Mounting Bracket			
THHAC-017	9318478010232	End to End mounting brackets			
THSAC-020	9334038002660	Angle mounting brackets THS			
THHAC-028	9334038004176	Wall mount brackets THH/THE <b>New</b>			
<b>HEATSTRIP EXTENSION BRACKET ASSORTMENT</b>					
THYAC-047B	9334038004336	Extension Pole 300mm Black 2pack			
THYAC-048B	9334038004343	Extension Pole 600mm Black 2pack			
THYAC-049B	9334038004350	Extension Pole 900mm Black 2pack			
THYAC-050B	9334038004367	Extension Pole 1200mm Black 2pack			
THEAC-043W	9334038003643	Extension Pole 300mm White 2pack			
THEAC-044W	9334038003650	Extension Pole 600mm White 2pack			
THEAC-045W	9334038003667	Extension Pole 900mm White 2pack			
THEAC-046W	9334038003674	Extension Pole 1200mm White 2pack			
THHAC-005S	9334038002288	Extension Pole 300mm Silver 2pack			
THHAC-006S	9334038002295	Extension Pole 600mm Silver 2pack			
THHAC-007S	9334038002301	Extension Pole 900mm Silver 2pack			
THHAC-008S	9334038002318	Extension Pole 1200mm Silver 2pack			
<b>HEATSTRIP GAS HEATER</b>					
TGH34PL30	9334038003490	Portable LPG Outdoor Heater 30 MB	2118 x 670 x 623		
TGH34PL50	9334038003506	Portable LPG Outdoor Heater 50 MB	2118 x 670 x 623		
TGH34WN		Wall Mounted Naturel Gas Heater	625 x 128 x 295		
TGH34WL		Wall Mounted LPG Heater	625 x 128 x 295		



London Eye



Private Home



Hotel Arts



McDonalds

## LEADING HEATING TECHNOLOGY

Dankzij HEATSTRIP® kunnen naast particulieren veel uitgaansgelegenheden zoals restaurants, kroegen en clubs dag en nacht en in alle seizoenen gebruik maken van hun terras. Op uw werkplaats of in uw bedrijf kan HEATSTRIP®-comfortverwarming bieden voor aangewezen rookplekken en recreatiegebieden, maar ook voor werkplaatsen in fabrieken, magazijnen en showrooms.

HEATSTRIP® a permis à de nombreux lieux publics (restaurants, pubs, clubs, etc.) d'utiliser leurs terrasses extérieures jour et nuit, en toute saison. Dans l'entreprise, HEATSTRIP® permet de chauffer confortablement les zones extérieures réservées aux fumeurs ou aux loisirs, ainsi que certains postes de travail situés dans des usines, des entrepôts et des salles d'exposition.



Starbucks Coffee



Columbia Beach Cyprus



Melbourne Zoo

Voor meer informatie over de Heatstrip en de mogelijkheden, bezoek onze website [www.heatstrip.eu](http://www.heatstrip.eu).

Pour plus d'informations sur le Heatstrip et les possibilités, visitez notre website [www.heatstrip.eu](http://www.heatstrip.eu).

© HEATSTRIP

[www.heatstrip.eu](http://www.heatstrip.eu)