



Flush mount enclosure

The Flush Mount Enclosure is an ideal way to neatly install the HEATSTRIP® into a ceiling. They are available for all HEATSTRIP® Elegance models, and are supplied as a one-piece unit suitable for mounting individual heaters. Flush mounting can be used with plaster or timber lined ceiling materials.

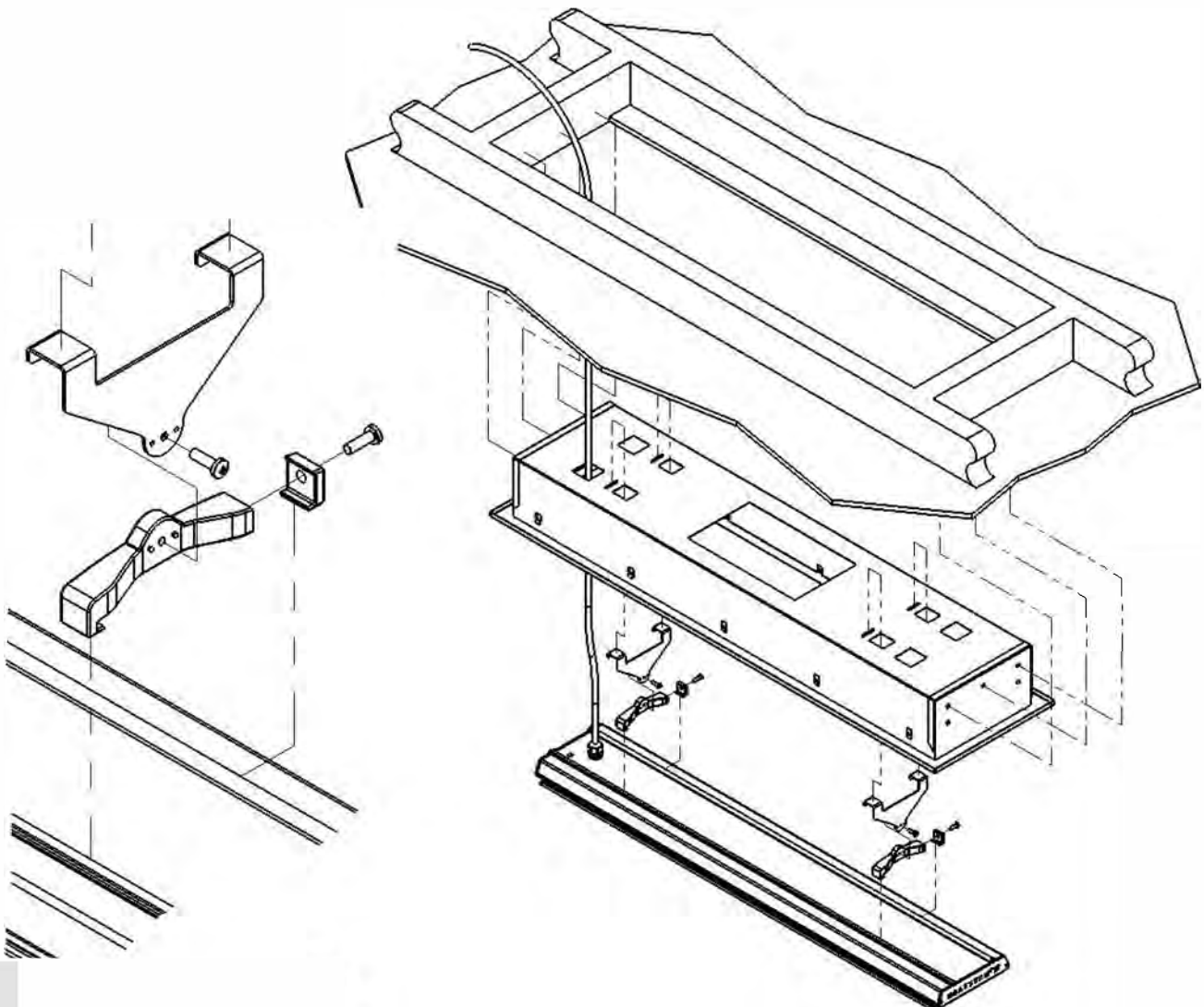
An ideal mounting height is 2.3m-2.5m, with a maximum ceiling height of 2.7m in an outdoor enclosed environment. Maximum mounting heights should be strictly followed, otherwise the performance of the units may be reduced.

A minimum clearance of 150mm behind the enclosure must be provided.

The enclosure is manufactured from powder coated steel.

Please refer to the Flush Mount Enclosure Installation Manual for more detailed installation information.

SUITABLE FOR MODEL	PART No	HOLE CUTOUT DIMENSIONS (mm)	OVERALL DIMENSIONS (mm)	WEIGHT (kg)
THE2400EUR	THERAC-056	240 x 1390	290 W x 1440 L x 125 D	8
THE3200EUR	THERAC-057	240 x 1790	290 W x 1840 L x 125 D	9



Flush Mount Enclosure Afmetingen

De inbouw-behuizing is een ideale gelegenheid om netjes installeren van de HEATSTRIP in een deken. Ze zijn beschikbaar voor alle HEATSTRIP Elegance modellen en worden als één enkel toestel dat geschikt is voor de installatie van individuele warmtebronnen. De inbouw Kan gebruikt worden met gips of hout voeringen.

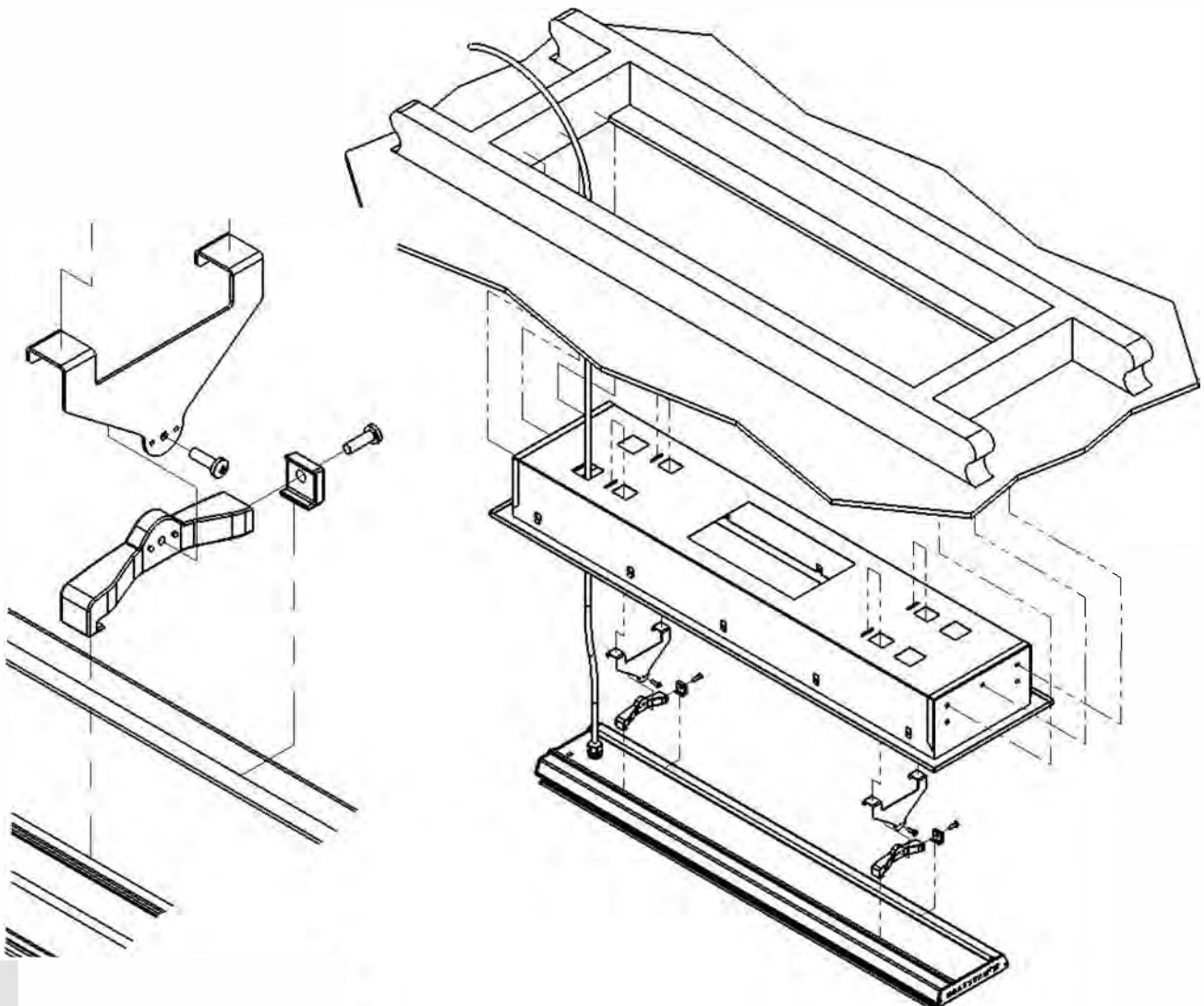
Een ideale montagehoogte is 2,3 m-2.5m, met een maximale plafondhoogte van 2.7m buiten. Maximum montagehoogtes moeten strikt worden nageleefd, anders zal de prestaties van de apparatuur kan worden verminderd

Een minimale afstand van 50 mm buiten de behuizing is aangebracht.

De behuizing is gemaakt van gepoedercoat staal.

Voor gedetailleerde installatie-instructies, verwijzen wij u naar de installatie-instructies voor de ingebouwde inbouwruimte.

SUITABLE FOR MODEL	PART No	HOLE CUTOUT DIMENSIONS (mm)	OVERALL DIMENSIONS (mm)	WEIGHT (kg)
THE2400EUR	THERAC-056	240 x 1390	290 W x 1440 L x 125 D	8
THE3200EUR	THERAC-057	240 x 1790	290 W x 1840 L x 125 D	9





Flush mount enclosure

Le boîtier à encastrer est un moyen idéal pour installer le HEATSTRIP dans un plafond. Ils sont disponibles pour tous les modèles HEATSTRIP Elegance et sont livrés en une seule pièce pour le montage de chauffe-eau individuels. Le montage encastré peut être utilisé avec du plâtre ou des matériaux de plafond doublés de bois.

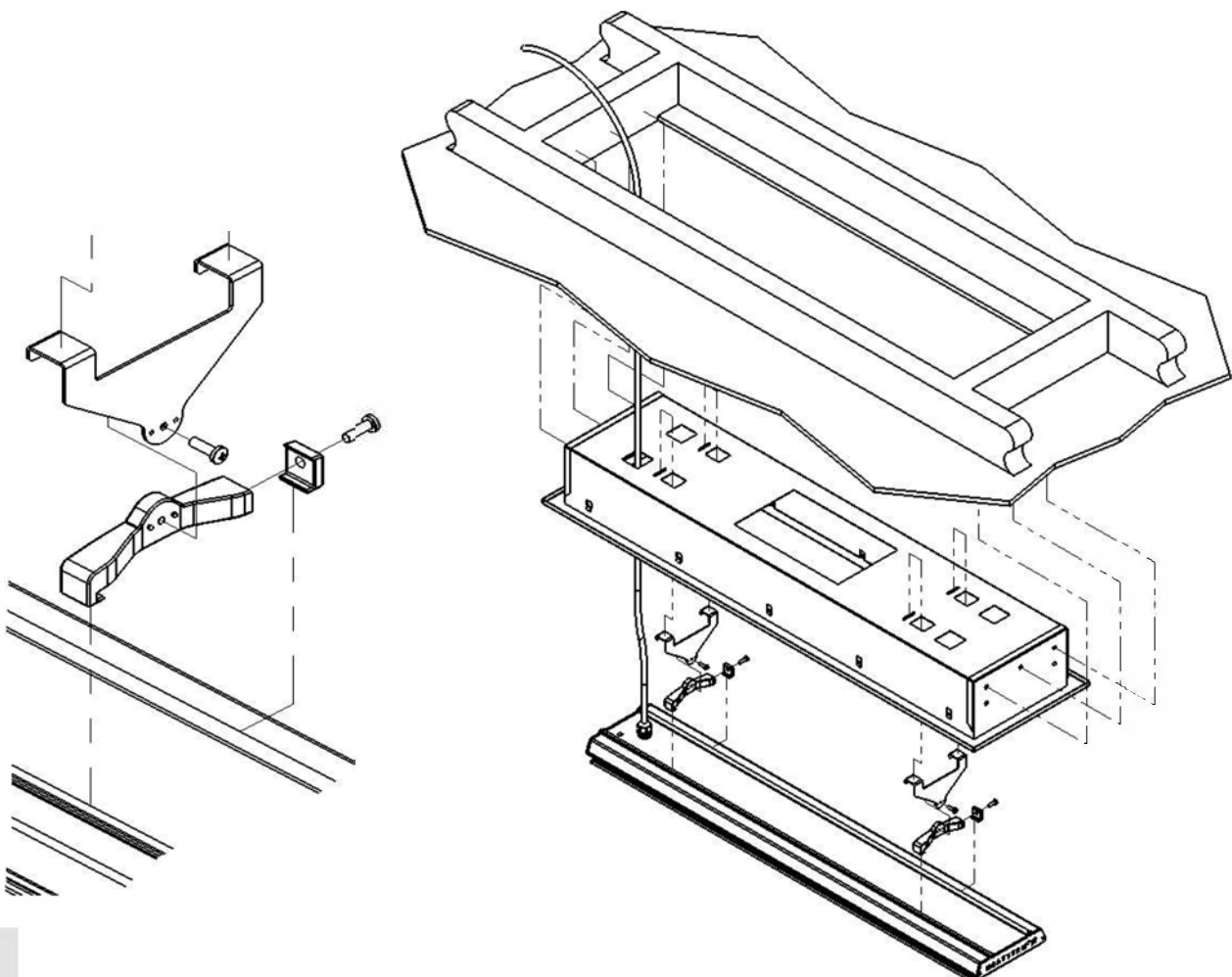
Une hauteur de montage idéale est de 2.3m-2.5m, avec une hauteur maximale de plafond de 2.7m dans un environnement extérieur clos. Les hauteurs de montage maximales doivent être strictement respectées, sinon la performance des unités peut être réduite.

Une distance minimale de 50 mm derrière l'enceinte doit être prévue.

L'enceinte est fabriquée en acier enduit de poudre.

Pour plus d'informations sur l'installation, reportez-vous au manuel d'installation du boîtier encastré.

SUITABLE FOR MODEL	PART No	HOLE CUTOUT DIMENSIONS (mm)	OVERALL DIMENSIONS (mm)	WEIGHT (kg)
THE2400EUR	THERAC-056	240 x 1390	290 W x 1440 L x 125 D	8
THE3200EUR	THERAC-057	240 x 1790	290 W x 1840 L x 125 D	9



Ebmessungen

Das Unterputz-Gehäuse ist eine ideale Möglichkeit, den HEATSTRIP ordentlich in eine Decke zu installieren. Sie sind für alle HEATSTRIP Elegance Modelle erhältlich und werden als einteiliges Gerät geliefert, das für die Montage einzelner Heizer geeignet ist. Die Unterputzmontage kann mit Putz- oder Holzauskleidungen verwendet werden.

Eine ideale Montagehöhe beträgt 2.3m-2.5m, mit einer maximalen Deckenhöhe von 2.7m im Außenbereich. Maximale Montagehöhen sollten strikt eingehalten werden, da sonst die Leistung der Geräte reduziert werden kann.

Ein Mindestabstand von 50mm hinter dem Gehäuse ist vorzusehen.

Das Gehäuse ist aus pulverbeschichtetem Stahl gefertigt.

Detaillierte Installationshinweise entnehmen Sie bitte der Installationsanleitung des Einbau Einbaugesäuses.

SUITABLE FOR MODEL	PART No	HOLE CUTOUT DIMENSIONS (mm)	OVERALL DIMENSIONS (mm)	WEIGHT (kg)
THE2400EUR	THERAC-056	240 x 1390	290 W x 1440 L x 125 D	8
THE3200EUR	THERAC-057	240 x 1790	290 W x 1840 L x 125 D	9

